

Online4US

**SURVEILLANCE EN LIGNE DES MACHINES PAR
LES MESURES ULTRASONORES ET VIBRATOIRES**



- Fonctionnement autonome
- Flexible et modulaire
- Jusqu'à 32 voies de mesure
- Affichage des données et de l'état de la machine
- Installation conviviale et simple
- 4 indicateurs de surveillance



Ultrasound
Solutions

www.sdtultrasound.com

SDT Online4US

Online4US utilise les mesures ultrasonores et vibratoires pour vous fournir en permanence des informations sur l'état de santé de votre usine.

Il est conçu pour les machines critiques et difficiles d'accès. De plus, votre imagination est la seule limite à sa polyvalence:

- Surveillance conditionnelle des roulements.
- Suivi de l'état des boîtes de vitesses et des roulements lents.
- Surveillance acoustique de lubrification.
- Détection de balourd, délignage, jeu, accouplement et usure de courroies.
- Détection de cavitation de pompes.
- Détection des défauts électriques (effets de couronne, cheminements et étincelages).
- Contrôle des purgeurs vapeur et vannes
- Détection de fuites (pression et vide).

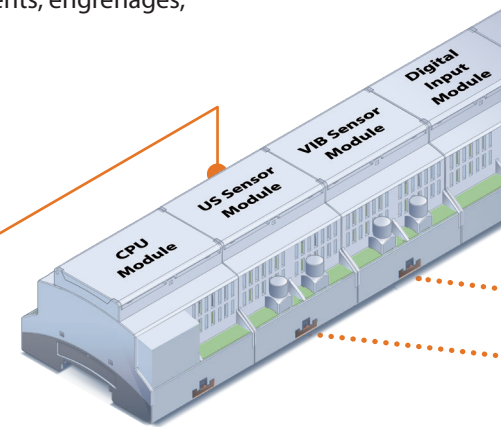
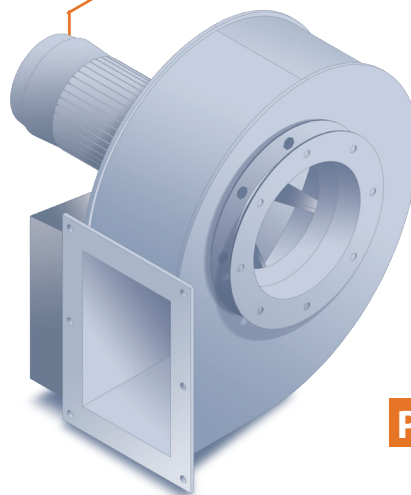
Online4US est une solution modulaire configurée pour répondre à vos exigences spécifiques et que vous ferez évoluer en même temps que vos besoins en y ajoutant des voies de mesure, des entrées, des sorties et des fonctionnalités de communication. Payez pour ce dont vous avez besoin aujourd'hui et profitez de la souplesse de l'Online4US pour faire évoluer votre système.

Caractéristiques et avantages

- Mesures synchrones ou continues, déclenchées sur événement ou périodiques.
- Jusqu'à 32 voies de mesures vibratoires ou ultrasonores (capteurs aériens ou de contact).
- Un connecteur par voie pour la collecte des mesures dynamiques avec un appareil SDT.
- Entrées numériques et analogiques pour le déclenchement des mesures.
- Sorties numériques pour la transmission en local des états d'alarme.
- Interfaces RS232/485 et ethernet pour la transmission filaire à distance des données et des états d'alarme.
- Mémoire sur carte 4 GB pour le stockage des données et des paramètres.
- Compatible avec la passerelle de communication industrielle filaire et sans fil
- Interface homme-machine avec écran couleur intuitif de 5 pouces pour l'affichage de l'état de santé des machines et des paramètres.
- Boîtier IP65 en acier peint ou en acier inoxydable 304 L avec porte vitrée pour les environnements difficiles.
- Passe-câble conçu pour une mise en œuvre facile et rapide, sans outil ni coupe des câbles.

Applications

- Capteurs ultrasonores et vibratoires pour toutes les situations.
- Surveillance et détection d'anomalies : roulements et roulements lents, engrenages, sur- et sous-lubrification, balourd, délignage, jeu, usure des accouplements et des courroies, cavitation des pompes, purgeurs vapeur, vannes, effets de couronne et décharges partielles, fuites en sous-pression et surpression.



Communication

- Interfaces RS232 / 485 et ethernet pour l'affichage des données et de l'état des alarmes
- Compatible avec la passerelle de communication industrielle filaire et sans fil

Programme de surveillance

- Surveillance définie par l'utilisateur en fonction de la criticité et des conditions de fonctionnement de la machine.
- Mesures synchrones et continues, sur déclenchement ou périodiques

Online4US

Maintenance conditionnelle en ligne de vos machines les plus critiques

Avantages de la maintenance conditionnelle des machines avec Online4US

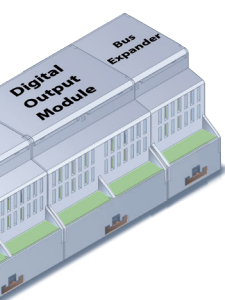
La solution pour la gestion globale du cycle de vie de vos machines : planification des interventions de maintenance pour en optimiser le coût, analyse des modes de défaillance de façon à les éliminer grâce à des améliorations de la conception... Ce ne sont que quelques-uns des avantages apportés par la surveillance de vos machines critiques et difficiles d'accès à l'aide de l'Online4US de SDT.

Parce que la fiabilité de vos machines repose sur la qualité des données collectées, nous avons conçu Online4US à partir du collecteur de données portatif innovant de SDT. Les quatre indicateurs de surveillance (4 IS), dont la durée d'ac-

quisition est programmable, sont au cœur de cette technologie. Quant à la combinaison de mesures ultrasonores et vibratoires, elle vous permet d'être averti d'une défaillance à un stade très précoce.

Online4US est entièrement compatible avec la gamme de produits portatifs de SDT. Connectez votre appareil SDT pour collecter des données dynamiques sur l'une des 32 entrées de capteur. Toutes les données statiques enregistrées dans la mémoire de 4 GB du Online4US sont transférées dans un ordinateur à l'aide d'une clé USB.

Online4US propose une solution complète de gestion de la maintenance conditionnelle en ligne de vos machines à un prix intéressant. Grâce à son grand écran couleur tactile, l'utilisateur a accès en un coup d'œil à toutes les informations et à la programmation. Le boîtier et les capteurs sont IP65 et permettent une utilisation sans problème dans les environnements les plus sévères. Un système de mise en œuvre rapide des câbles rend l'installation très simple. Online4US est une solution innovante et avant-gardiste pour la maintenance conditionnelle en ligne de votre outil de production.



Modularité

- Configuration personnalisable et évolutive pour un investissement durable.
- Jusqu'à 32 voies synchrones.

Entrées et sorties

- Entrées numériques et analogiques pour le déclenchement des mesures externes.
- Sorties numériques pour l'affichage local des états d'alarme.



Interface homme-machine

- État de santé des machines (rouge, jaune, vert) en un coup d'œil. Courbes de tendance et superposition de courbes permettant de visualiser l'état de la machine.

Alarmes

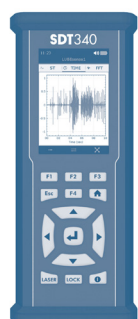
- Gestion intelligente des alarmes pour une efficacité optimale.
- Paramétrage défini par l'utilisateur pour chaque voie.
- Paramètre programmable permettant le rejet des fausses alarmes.

Indicateurs de surveillance (4 IS)

- Pour la détection précoce d'une défaillance, de sa gravité et de l'évolution de sa progression.
- RMS, Max RMS, Crête et Facteur crête.

Compatibilité

- Analyse approfondie du signal grâce à la collecte de données dynamiques avec l'appareil SDT.



Le support SDT

Notre objectif est de préserver l'efficacité de votre équipement de mesures ultrasonores afin que vous puissiez vous concentrer sur la maintenance des équipements de votre entreprise. Les services de support technique de SDT sont là pour vous garantir que vos produits et logiciels répondent exactement à vos attentes. Ils s'assurent que vous bénéficiez des versions les plus récentes du firmware et des logiciels.

Caractéristiques techniques du SDT Online4US ACM

Module CPU	Mémoire interne sur carte SD 4 Go. 1 prise Ethernet, débit maxi. 10 Mbps, 1 prise 1*RS232 et 1*RS485, débit maxi. 38.4 Kbps, 1 prise hôte USB 2.0 de type A. Surveillance : continue ou synchrone, déclenchée ou périodique. Durée d'acquisition : réglable de 1 à 99 s. Alarmes et délai de déclenchement réglables par voie de mesures.	Module de communication	Compatible avec les passerelles de communication industrielles filaires et sans fil
Affichage	Écran couleur tactile 5 pouces. Résolution 800 x 480 pixels.	Boîtier	1 coffret principal à porte vitrée pouvant contenir jusqu'à 7 modules, en plus des modules CPU, d'alimentation et de terminaison. 1 coffret d'extension à porte pleine pour les modules supplémentaires, jusqu'à 9 modules. Chaque boîtier a les dimensions suivantes : 500 x 400 x 210 mm. Acier peint ou acier inoxydable 304 L. Indice de protection IP65.
Module d'entrée numérique	8 entrées digitales TOR électriquement isolées. Alimentation externe.	Alimentation	24 VCC $\pm 2,5$ %, 2,5 A. Ondulation et bruit inférieurs à 50 mV crête-crête sur la bande passante de 20 MHz. En option : de 85 à 264 VCA – 50/60 Hz. 0,6 A pour 115 VCA et 0,3 A pour 230 VCA, faible bruit.
Module d'entrée analogique	8 entrées analogiques. Gamme de mesure de 0 à 10 VCC. Résolution 8 bits	Température de fonctionnement	De 0 à 50 °C (de 32 à 122 °F), humidité relative maxi. 90 %, air non condensant.
Module de sortie numérique	8 sorties digitales TOR électriquement isolées par module. 16 sorties maxi. sur 2 modules. Tension de coupure : 750 VA max. Alimentation externe.		
Module capteur ultrasonore	Réglage automatique du gain. Gamme de mesure jusqu'à 90 dB (ref 0dB = 1µV). Types de mesure : RMS, Max RMS, Crête et Facteur crête. 2 voies de mesure par module, 32 voies maxi. sur 16 modules (y compris les modules capteurs vibratoires). Type de capteurs : capteurs aériens et de contact.		
Module capteur vibratoire	Réglage automatique du gain. Gamme de mesure jusqu'à 10 g crête-crête. Bande passante de 10 à 1 kHz. 2 voies par module, 32 voies maxi. sur 16 modules (y compris les modules capteurs ultrasonores). Types de mesure : accélération et vitesse RMS, accélération crête et facteur crête. Type de capteur : accéléromètre ICP 100 mV/g.		



SDT, leader de la détection acoustique pour la maintenance industrielle

Grâce à son savoir-faire de bientôt 40 ans, SDT est devenu le leader mondial incontesté dans son domaine. SDT conçoit et produit des instruments de mesure pour la surveillance des outils de production. En parfaite maîtrise des spécificités de la maintenance industrielle, SDT associe à ses instruments intelligents et évolutifs de puissants logiciels de gestion de données et des formations reconnues. Le succès de la société repose sur sa volonté d'apporter des solutions efficaces et préventives aux besoins de ses clients tout en leur permettant d'améliorer leur rentabilité.